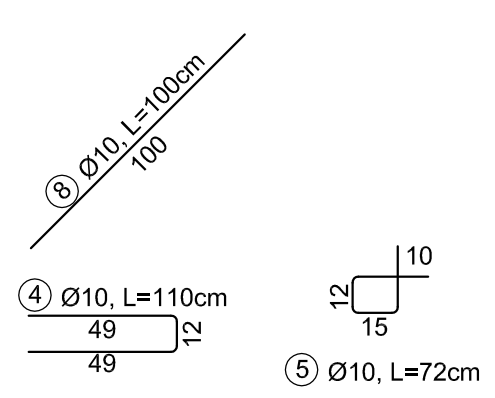
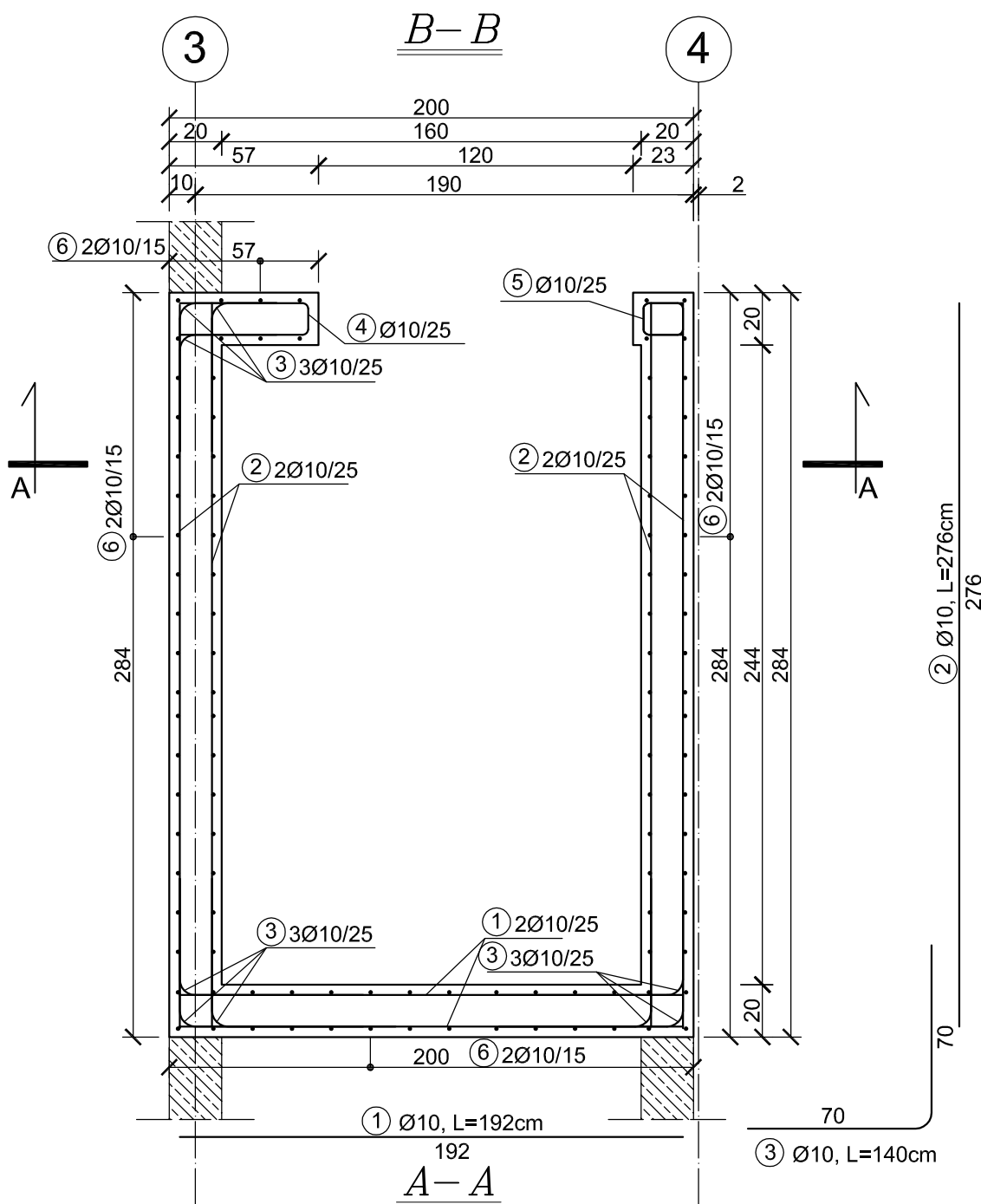
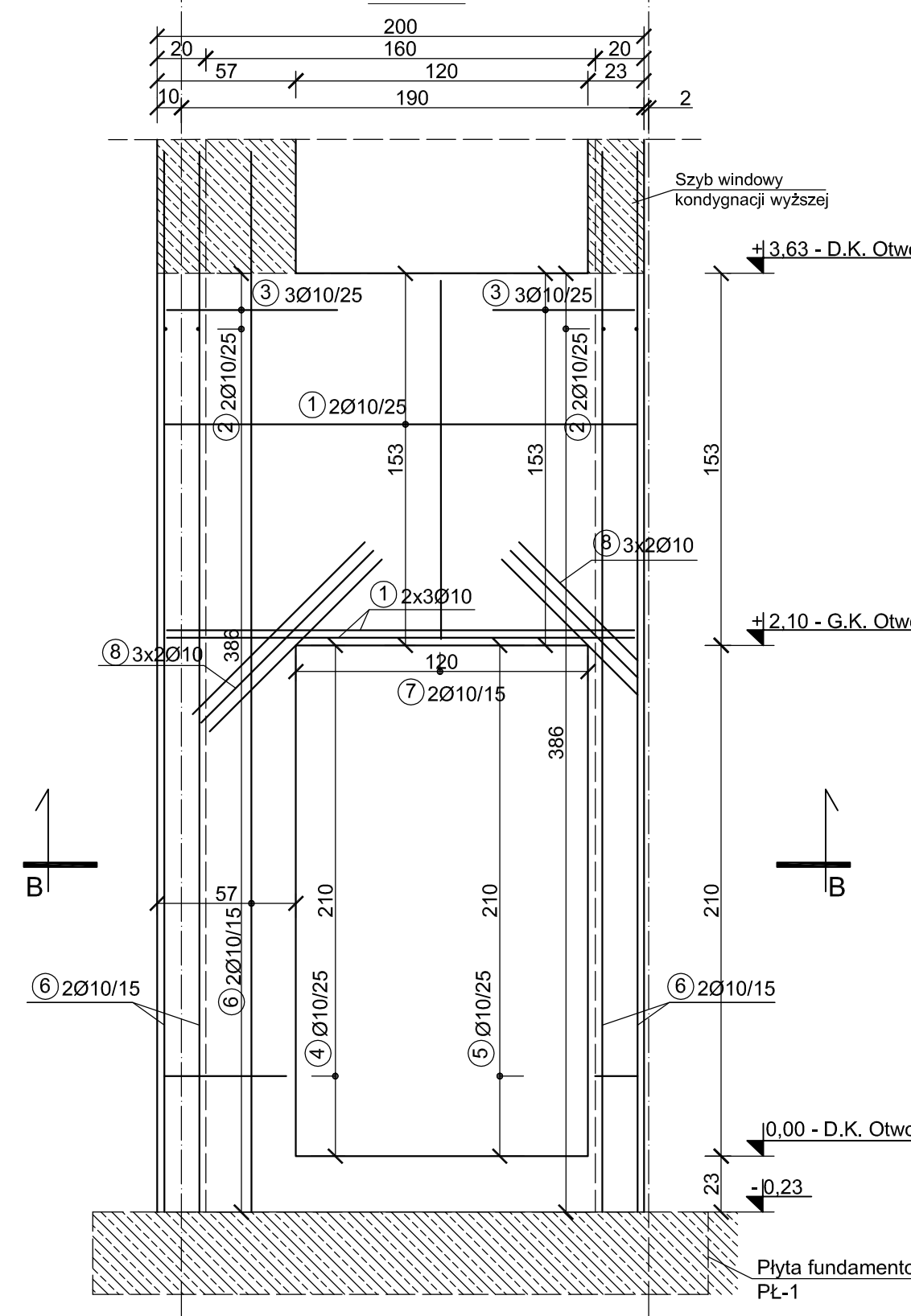


**SZYB WINDOWY SW.1.1**  
Skala 1:25



ZESTAWIENIE STALI						
Poz.	Stal	Długość [cm]	Ilość [szt.]			#10
			RB500W	Ilość	Elementów	
1	10	192	54	1	54	103,68
2	10	276	62	1	62	171,12
3	10	140	168	1	168	235,20
4	10	110	9	1	9	9,90
5	10	72	9	1	9	6,48
6	10	436	100	1	100	436,00
7	10	147	14	1	14	20,58
8	10	100	12	1	12	12,00
Długość wg. średnic					[m]	994,96
Masa 1 metra bieżącego pręta					[kg/mb]	0,62
Masa łączna wg. średnic					[kg]	616,88
Ogółem					[kg]	616,88



**UWAGA !**  
Pręty nachodzące na otwory uciąć lub odgiąć

Beton B37 (C30/37)  
Stal RB500W  
Otulina  $c_{nom} = 30$  mm

PROJEKT TECHNICZNY		
NAZWA INWESTYCJI: <b>BUDYNEK APARTAMENTOWO-USŁUGOWY</b>		
ADRES INWESTYCJI: <b>UL. KURACYJNA 26 84-150 HEL</b> <b>DZ. NR 525/1, 523/8, 35/20 OBRĘB HEL</b>		
INWESTOR: <b>"OKTAN Brzeski, Grzenkowicz" Sp. z o.o.</b> <b>76-200 Słupsk, ul. Boh. Westerplatte 7</b>		
JEDNOSTKA PROJEKTOWA: <b>pracownia projektowa COLOSSEUM</b> <b>ul. Tuwima 3A/3 Słupsk 76-200</b>		
NAZWA RYSUNKU: <b>SZYB WINDOWY SW.1.1</b>		
BRANŻA: KONSTRUKCJA	AUTOR: mgr inż. Krzysztof Rogoziński nr ewid. WKP/0214/POOK/21 uprawnienia w zakresie konstrukcyjno-budowlanym	PODPIS:
SPRAWDZAJĄCY: mgr inż. Zbigniew Słowiński UAN/8346/812/87 uprawnienia w zakresie konstrukcyjno-budowlanym		PODPIS:
<b>1:25</b>	DATA: <b>04-10-2022</b>	RYS. NR: <b>K/22</b>