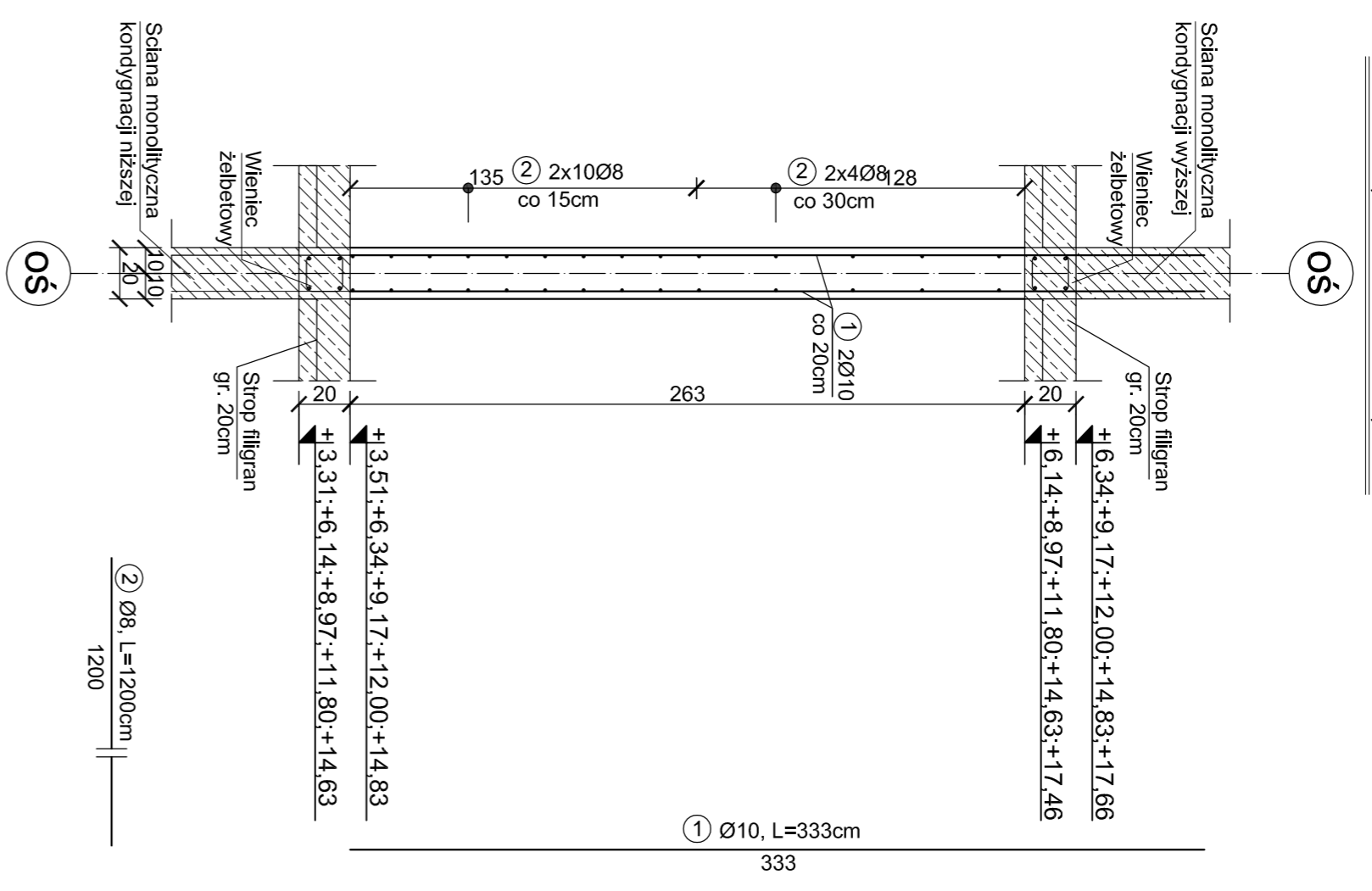
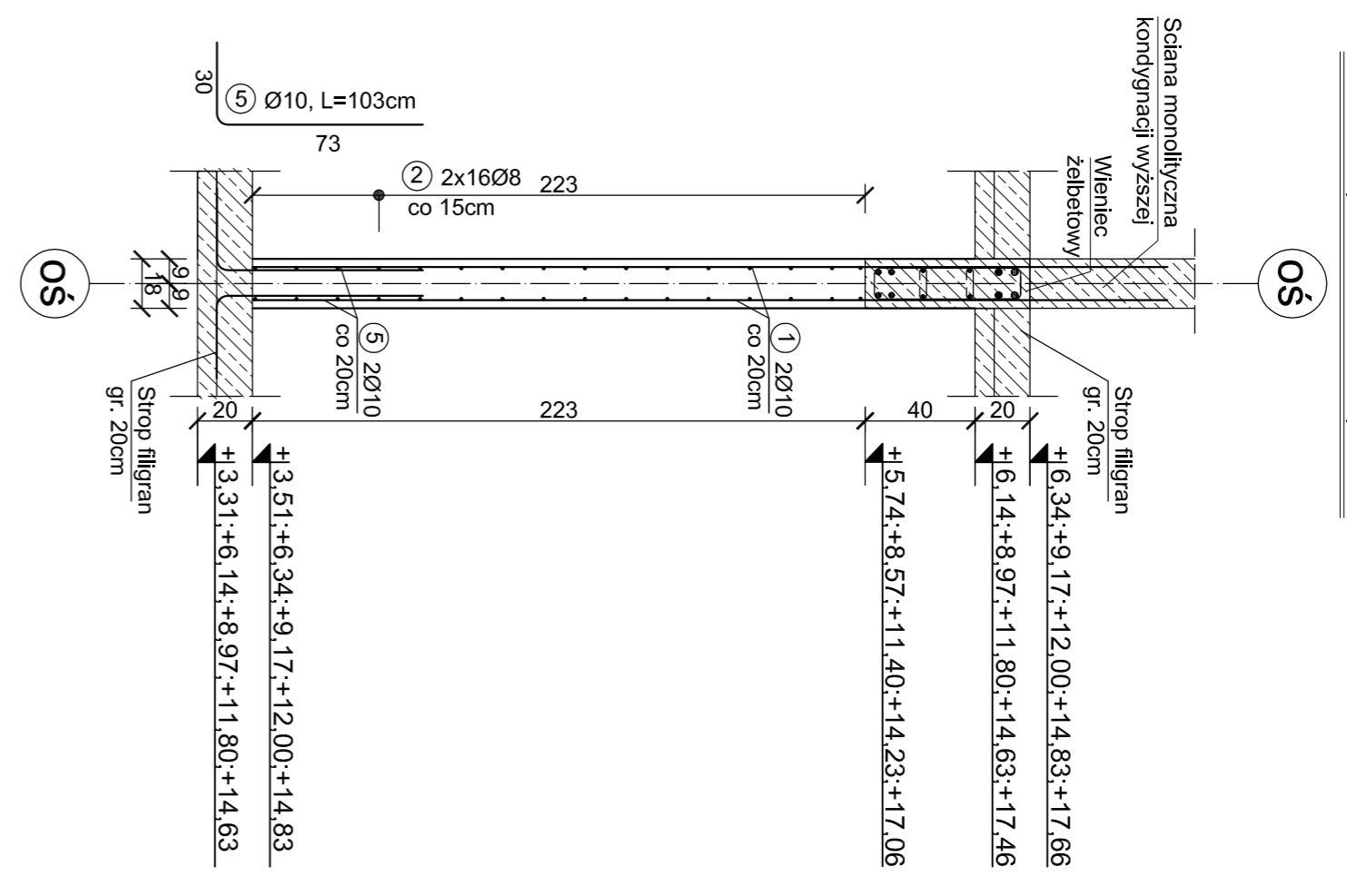


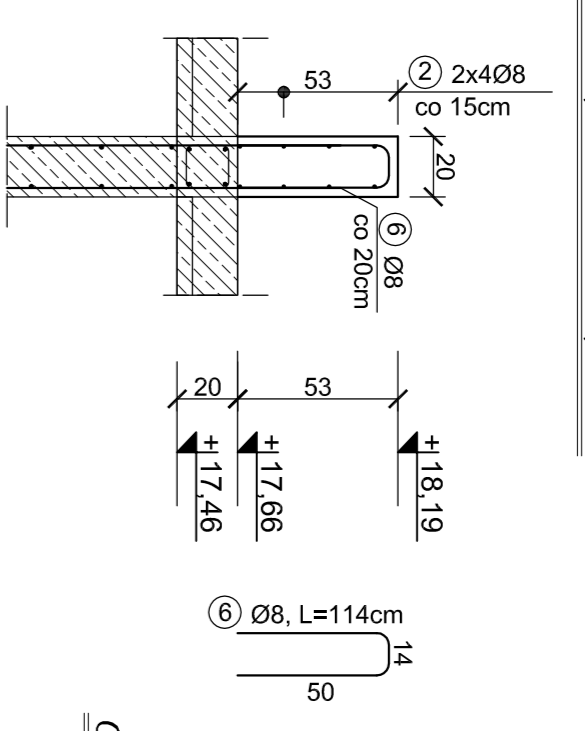
Ściana monolityczna  
SM-2, L=1032,0mb



Ściana monolityczna  
SM-3, L=480,0mb

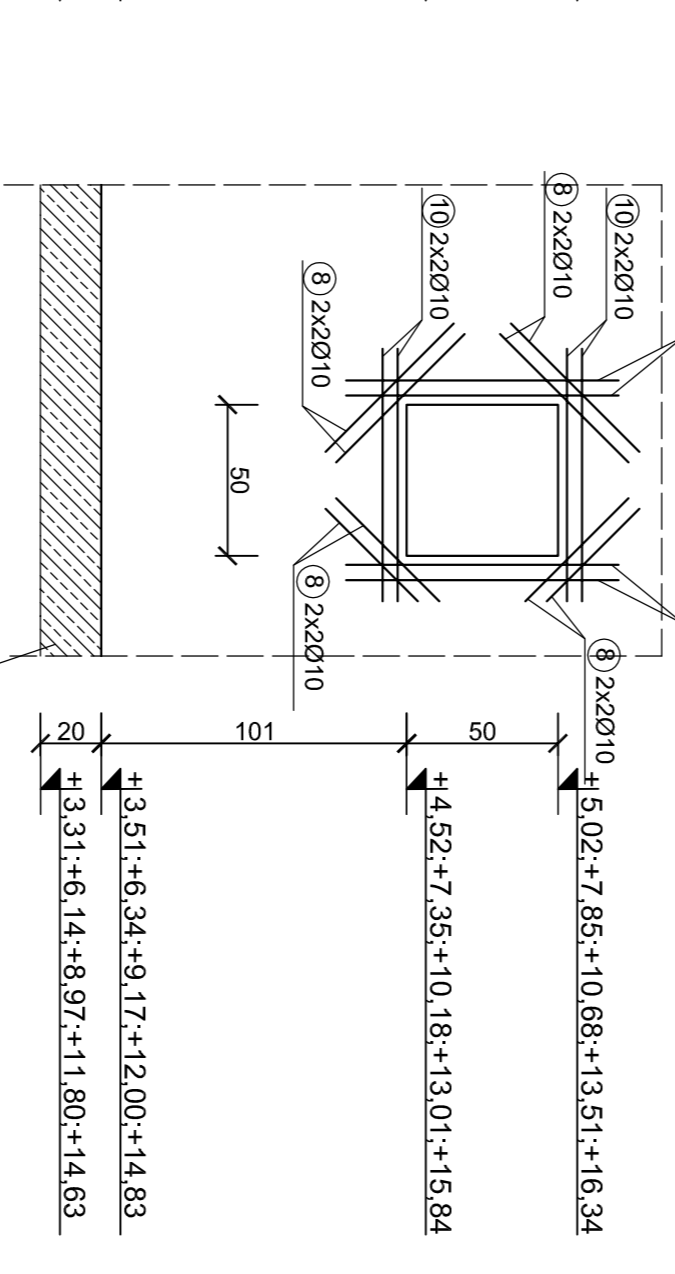
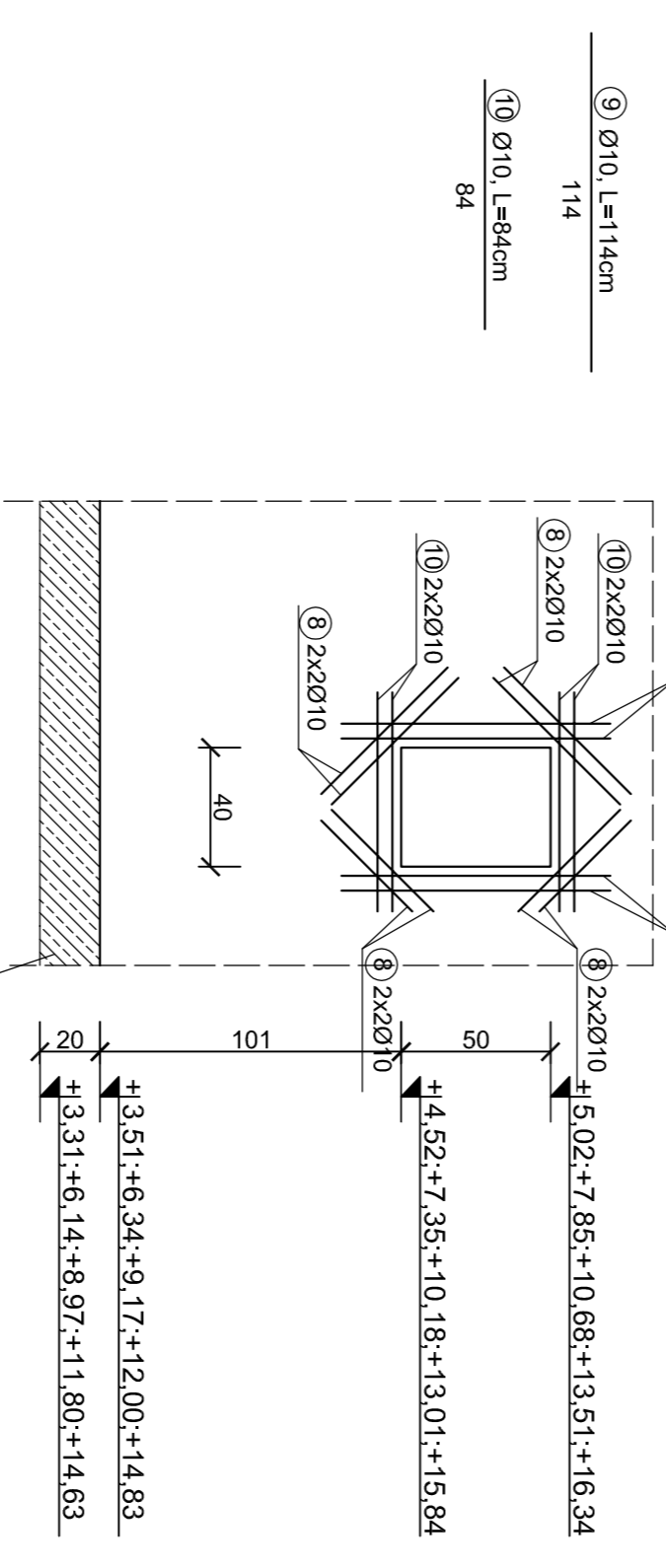
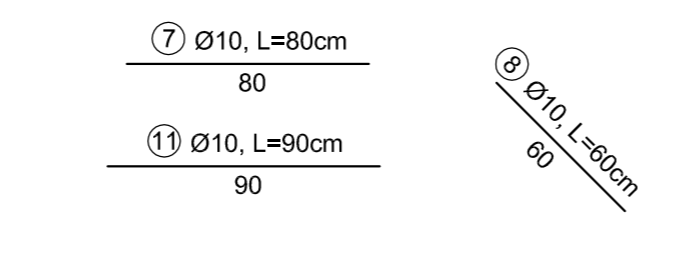
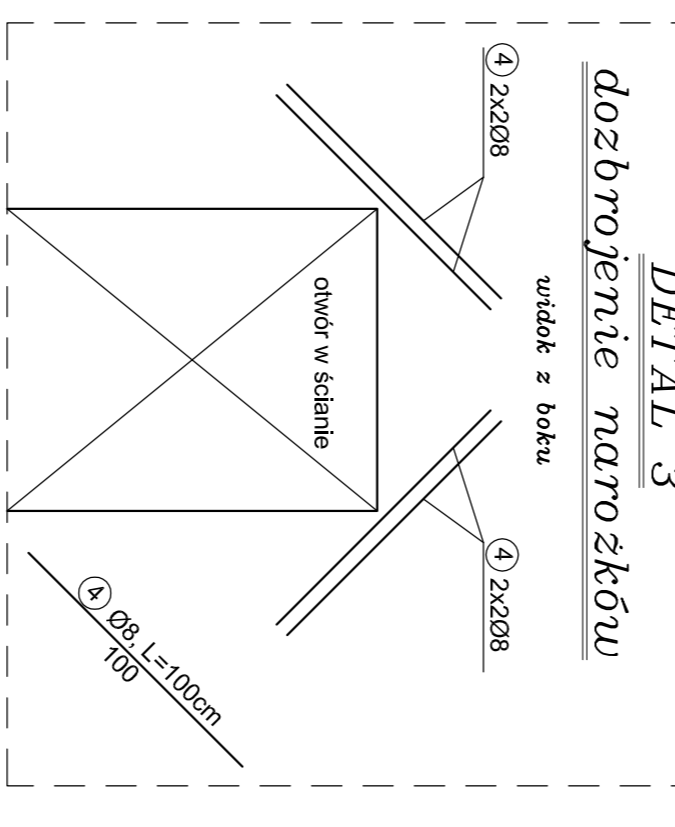
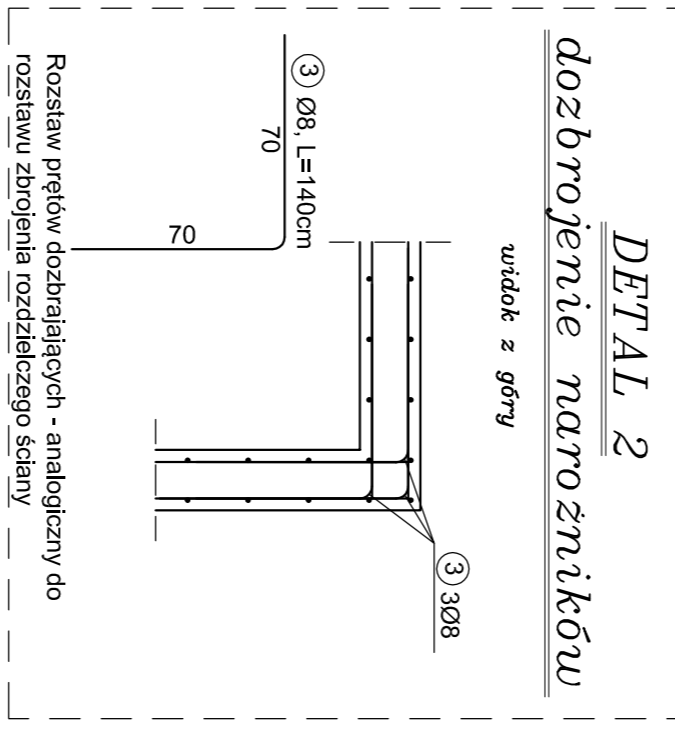
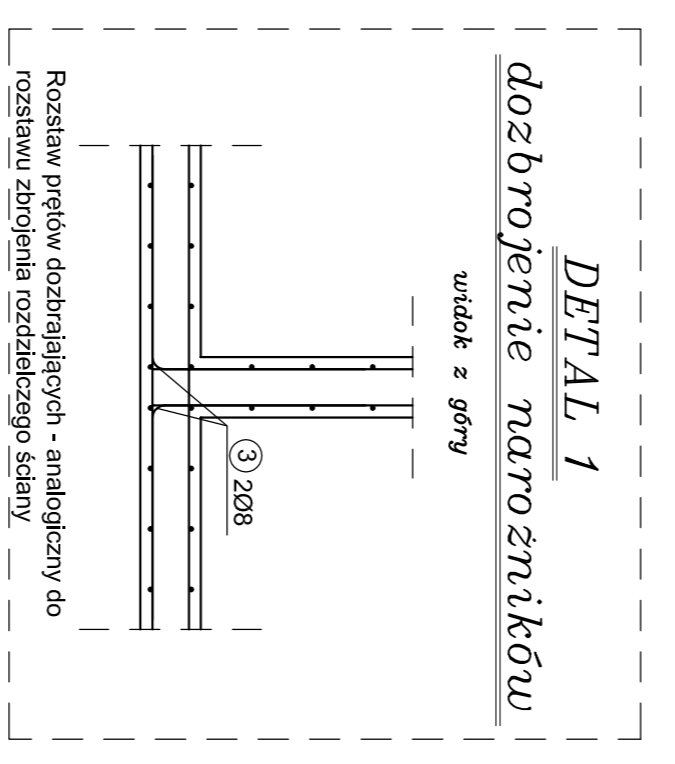


Ściana monolityczna  
SM-4, L=150,0mb



DETAL 4  
dobrojenie otworu 80x60cm  
wykrmac z 30  
widok z boku

DETAL 5  
dobrojenie otworu 50x60cm  
wykrmac z 25  
widok z boku



UWAGA:  
Dla ścian kondygnacji "+4" preły NR1 wykonać na długość 280cm. (z wyłączeniem prętów NR1 będących wytykami dla ścian altykowych)

UWAGA:

- Ściany monolityczne wykonać z betonu B37 oraz stali RB500W.
- Osiłina betonowa zbrojenia 30mm.
- Zbrojenie ścian monolitycznych uciągać w innych elementach monolitycznych na długość 50Ø.
- Preły poziome zakańczac przelami typu "U-EAR".
- Ściany monolityczne wieńczyć wieńcami.
- Ściany monolityczne zlokalizowane przy słupach żelbetonowych wykawać bez przeryw technologicznej na odległość conajmniej 100cm licząc od krawędzi słupa.
- Preły pionowe ścian monolitycznych wypuścić powyżej górnej krawędzi stropu na długość conajmniej 50Ø w sytuacji: gdy nad ścianą monolityczną znajduje się ściana monolityczna kondygnacji wyżej.
- Ściany monolityczne nad otworami drzwiowymi dobrać koszem zbrojeniom składającym się z (o ile nie podano inaczej):  
- zbrojenie dole 3Ø20  
- zbrojenie górne 3Ø16  
- siłownia o wysokości min. 35cm Ø8 co 10 cm

ZESTAWIENIE STALI									
Poz.	Stal	Długość [cm]	Ilość	Ilość (szt.)	Łącznie	(#8)	Średnica (#10)	(#12)	
1	B500SP	336	15120	1	4166	49992,00			50803,20
2	8	1200	4166	1	10000	14000,00			
3	8	140	10000	1	2000	2000,00			
4	8	100	2000	1	4800	4944,00			
5	8	103	4800	1	790	855,00			
6	8	114	790	1	440	352,00			
7	10	80	440	1	1720	1032,00			
8	10	60	1720	1	120	136,80			
9	10	114	120	1	740	621,60			
10	10	84	740	1	640	576,00			
11	10	90	640	1	71791,00	53521,60	0,00	0,89	
Masa łączna wg średnic						28716,40	0,62	0,89	
Masa łączna wg średnic Ogółem						33183,39	0,00	0,00	
						61999,79			

Beton B37 (C30/37) W8  
 Stal RB500W  
 Osiłina c=30 mm

**PROJEKT TECHNICZNY**  
 BUDYNEK  
 APARTAMENTOWO-USŁUGOWY  
 UL. KIRACZYJNA 26  
 84-150 HEL  
 DZ. NR 525/1, 523/8, 352/0 OBRĘB HEL

PROJEKTOWAŁ: OKTAN Biuro Projektowe "Sp. z o.o."  
 76-200 Słupsk, ul. Boh. Westerplatte 7

INWESTOR:  
 COLOSSEUM  
 ul. Twinnia 3A/3 Słupsk 76-200

WZROTCIENIE ŚCIAN MONOLITYCZNYCH KONDYGNACJI "+1 DO +4"

BRANŻA: KONSTRUKCJA  
 PRACOWNIA: OKTAN Biuro Projektowe "Sp. z o.o."  
 UL. BOH. WESTERPLATTE 7  
 76-200 SŁUPSK  
 UAN1834817587

1:25 04-10-2022 K25