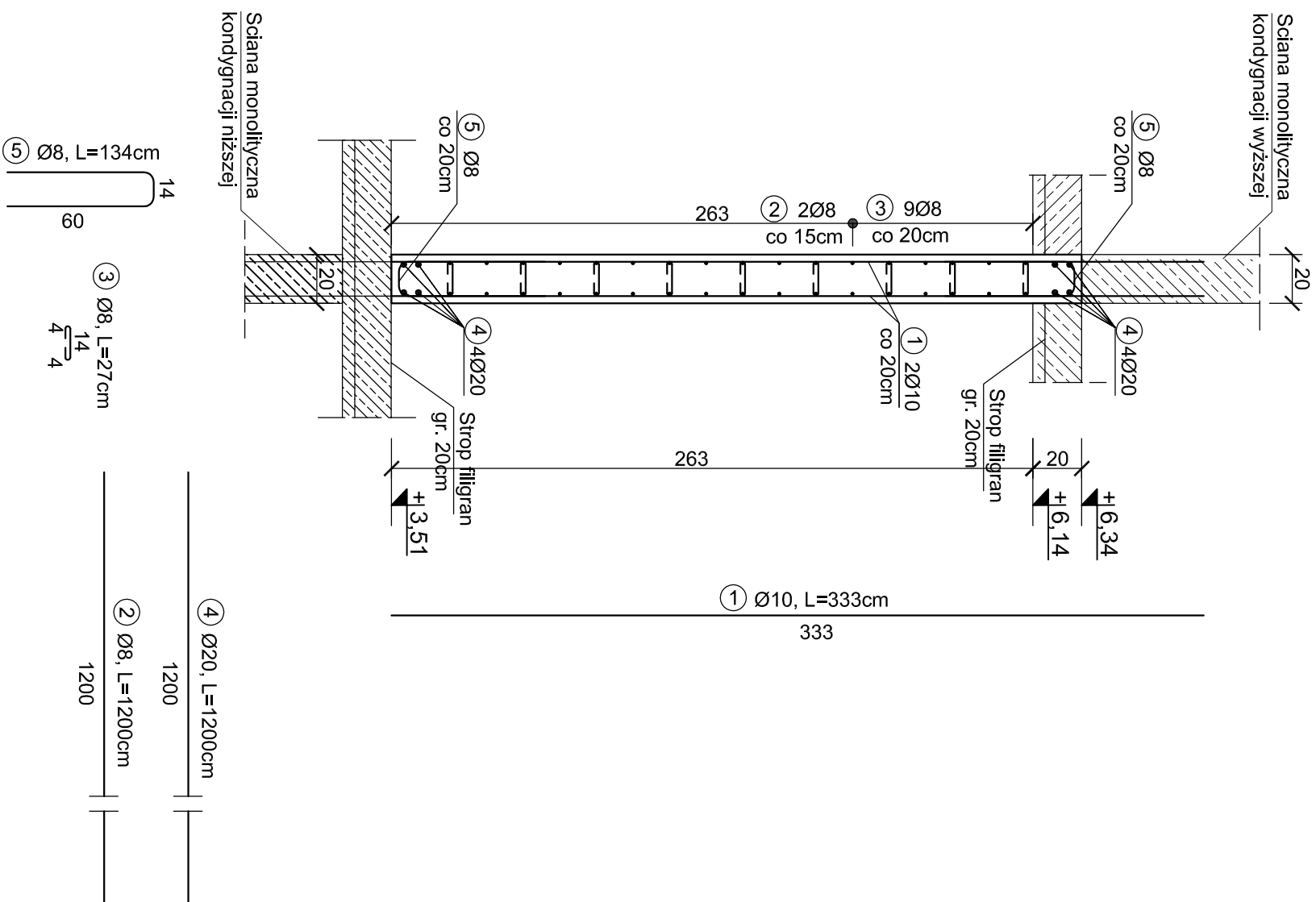


NADCIĄG NŻ.2.1

L = 32,4m



NADCIĄGI KONDYGNACJI "+1"

Skala 1:25

ZESTAWIENIE STALI

Poz.	Stal	Długość [cm]	Ilość [szt.]		Łącznie	Średnica		
			RB500W	[#8]		[#10]	[#20]	
1	10	333	324	1	324	1078,92		
2	8	1200	102	1	102	1224,00		
3	8	27	1460	1	1460	394,20		
4	20	1200	26	1	26		312,00	
5	8	134	324	1	324	434,16		
Długość wg. średnic						2052,36	1078,92	312,00
Masa 1 metra bieżącego pręta						0,40	0,62	2,46
Masa łączna wg. średnic						820,94	668,93	767,52
Ogółem						2257,39		

UWAGA:
Zbrojenie główne nadciągu tj. pręty NR4 wykonywać z "jednego pręta" (bez zakładów).

Beton B37 (C30/37)
Stal RB500W
Otulina $c_{nom} = 30$ mm

PROJEKT TECHNICZNY

NAZWA INWESTYCJI: BUDYNEK APARTAMENTOWO-USŁUGOWY
ADRES INWESTYCJI: UL. KURACZYNA 26 84-150 HEL
INWESTOR: "OKTAN Brzeski, Grzenkowicz" Sp. z o.o. 76-200 Słupsk, ul. Bon. Westplatte 7 HEL
DZ. NR 525/1, 523/8, 35/20 OBRĘB

JEDNOSTKA PROJEKTOWA: pracownia projektowa COLOSSEUM
ul. Tuwima 3A/3 Słupsk 76-200
NAZWA RYSUNKU: NADCIĄGI KONDYGNACJI "+1"

BRANŻA: KONSTRUKCJA
AUTOR: mgr inż. Krzysztof Rogoziński nr ewid. WK/P/0214/POOK/21
SPRAWDZAJĄCY: mgr inż. Zbigniew Słowiński UAN/3346/81/2/87
uprawnienia w zakresie konstrukcyjno-budowlanym

DATA: 04-10-2022 RYS. NR: K/27

DETAIL 1
odcięcie pręta NR4 zbrojenia
górnego na wspornikowej

części nadciągu

Ø20

Ø8