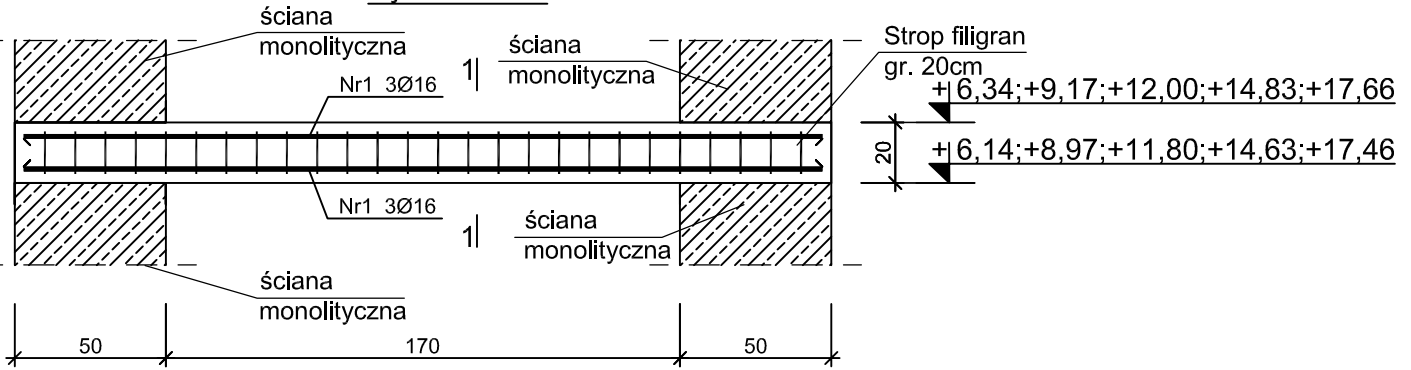


PODCIĄG PŻ.2.3 ÷ PŻ.5.3
Skala 1:25

PODCIĄG PŻ.2.3 ÷ PŻ.5.3
wykonać x 10



Nr1 6Ø16 l=265
265

ZESTAWIENIE STALI									
Poz.	Stal	Długość [cm]	Ilość [szt.]			Średnica			
			Ilość	Elementów	Łącznie	(#8)	(#16)	(#20)	
1	16	265	6	10	60		159,00		
2	8	69	26	10	260	179,40			
Długość wg. średnic					[m]	179,40	159,00	0,00	
Masa 1 metra bieżącego pręta					[kg/mb]	0,40	1,58	2,48	
Masa łączna wg. średnic					[kg]	71,76	251,22	0,00	
Ogółem					[kg]	322,98			

Beton B37 (C30/37)
Stal RB500W
Otulina $c_{nom} = 30$ mm

PROJEKT TECHNICZNY

NAZWA INWESTYCJI: **BUDYNEK APARTAMENTOWO-USŁUGOWY**
ADRES INWESTYCJI: **UL. KURACYJNA 26 84-150 HEL**
DZ. NR 525/1, 523/8, 35/20 OBRĘB HEL

INWESTOR: **"OKTAN Brzeski, Grzenkowicz" Sp. z o.o. 76-200 Słupsk, ul. Boh. Westerplatte 7**

JEDNOSTKA PROJEKTOWA: **pracownia projektowa COLOSSEUM ul. Tuwima 3A/3 Słupsk 76-200**

NAZWA RYSUNKU: **PODCIĄG PŻ.2.3 DO PŻ.5.3**

AUTOR: **mgr inż. Krzysztof Rogoziński nr ewid. WKP/0214/POOK/21 uprawnienia w zakresie konstrukcyjno-budowlanym**

PODPIS:

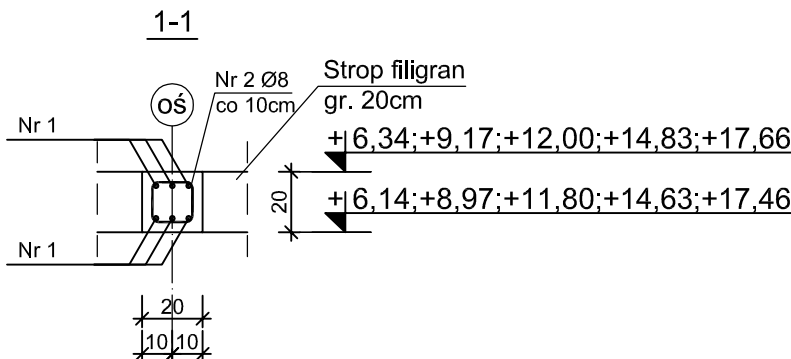
SPRAWDZAJĄCY: **mgr inż. Zbigniew Słowiński UAN/8346/812/87 uprawnienia w zakresie konstrukcyjno-budowlanym**

PODPIS:

BRANŻA: KONSTRUKCJA
1:25

DATA: **04-10-2022**

RYS. NR **K/32**



14 8 14 Nr2 Ø8 l=69