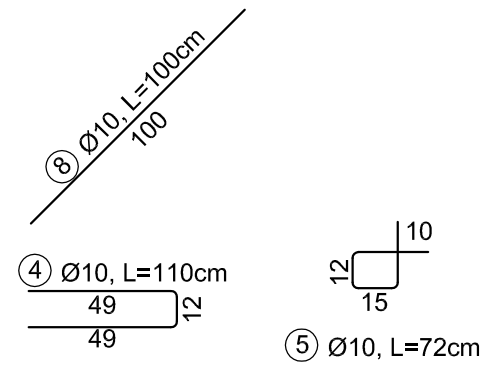
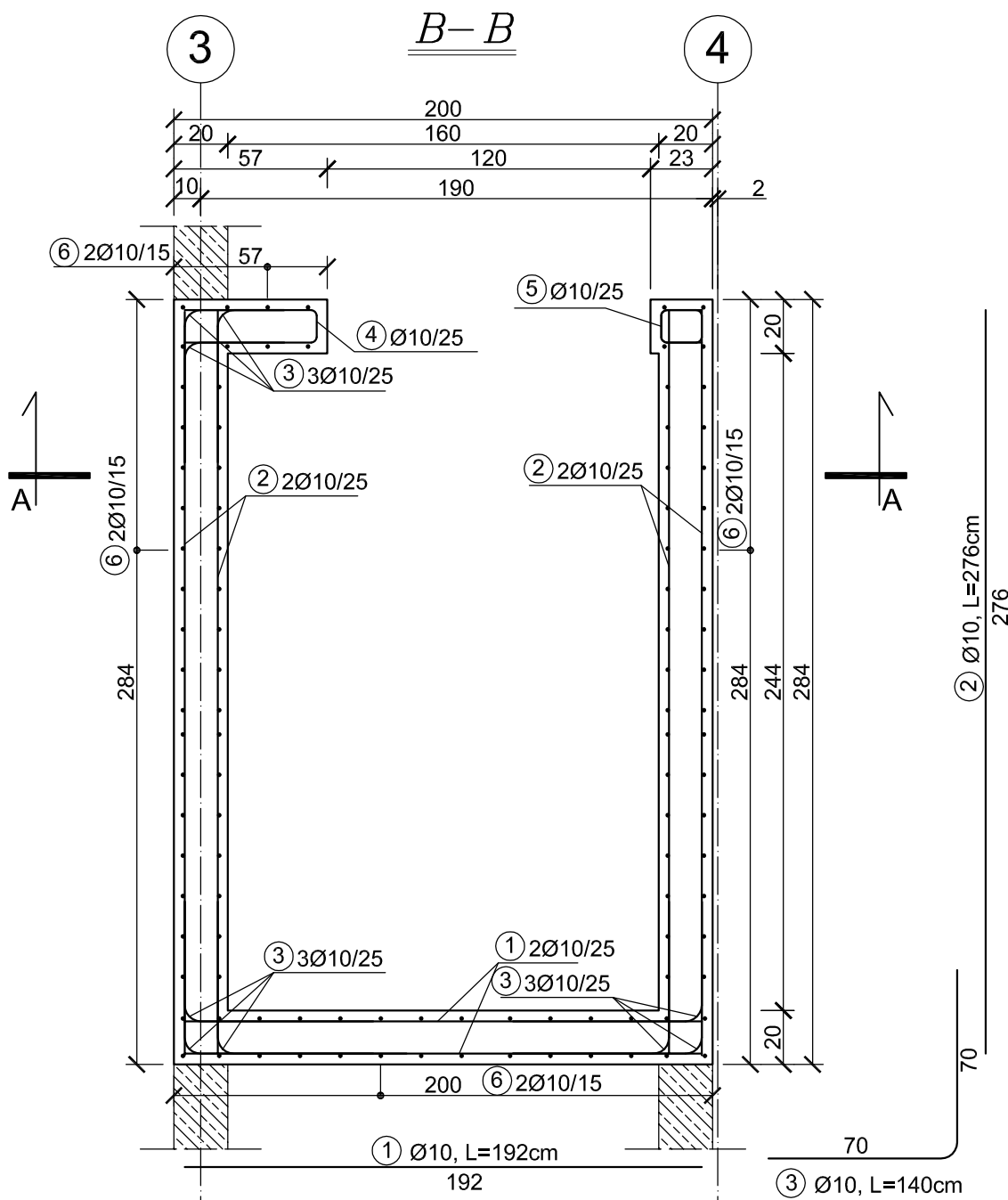
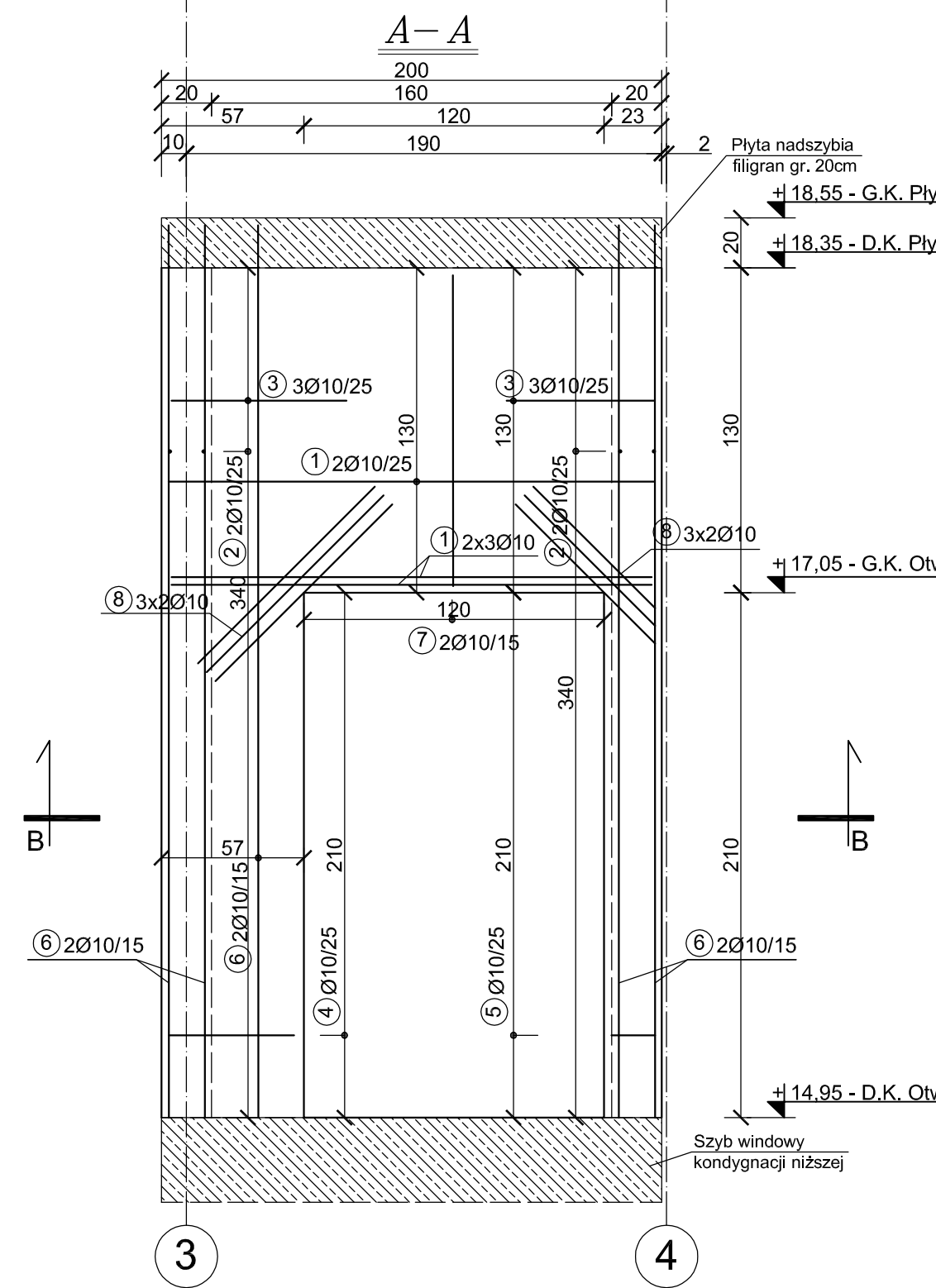


**SZYB WINDOWY
SW.6.1
Skala 1:25**



ZESTAWIENIE STALI						
Poz.	Stal	Długość [cm]	Ilość [szt.]			#10
			Ilość	Elementów	Łącznie	
1	10	192	48	1	48	92,16
2	10	276	56	1	56	154,56
3	10	140	170	1	170	238,00
4	10	110	9	1	9	9,90
5	10	72	9	1	9	6,48
6	10	352	100	1	100	352,00
7	10	144	16	1	16	23,04
8	10	100	12	1	12	12,00
Długość wg. średnic					[m]	888,14
Masa 1 metra bieżącego pręta					[kg/mb]	0,62
Masa łączna wg. średnic					[kg]	550,65
Ogółem					[kg]	550,65



UWAGA!
Pręty nachodzące na otwory uciąć lub odgiąć

Beton B37 (C30/37)
Stal RB500W
Otulina $c_{nom} = 30$ mm

PROJEKT TECHNICZNY		
NAZWA INWESTYCJI:	BUDYNEK APARTAMENTOWO-USŁUGOWY	
ADRES INWESTYCJI:	UL. KURACYJNA 26 84-150 HEL DZ. NR 525/1, 523/8, 35/20 OBRĘB HEL	
INWESTOR:	"OKTAN Brzeski, Grzenkowicz" Sp. z o.o. 76-200 Słupsk, ul. Boh. Westerplatte 7	
JEDNOSTKA PROJEKTOWA:	pracownia projektowa COLOSSEUM ul. Tuwima 3A/3 Słupsk 76-200	
NAZWA RYSUNKU	SZYB WINDOWY SW.6.1	
BRANŻA: KONSTRUKCJA	AUTOR: mgr inż. Krzysztof Rogoziński nr ewid. WKP/0214/POOK/21 uprawnienia w zakresie konstrukcyjno-budowlanym	PODPIS:
	SPRAWDZAJĄCY: mgr inż. Zbigniew Słowiński UAN/8346/812/87 uprawnienia w zakresie konstrukcyjno-budowlanym	PODPIS:
1:25	DATA: 04-10-2022	RYS. NR K/37