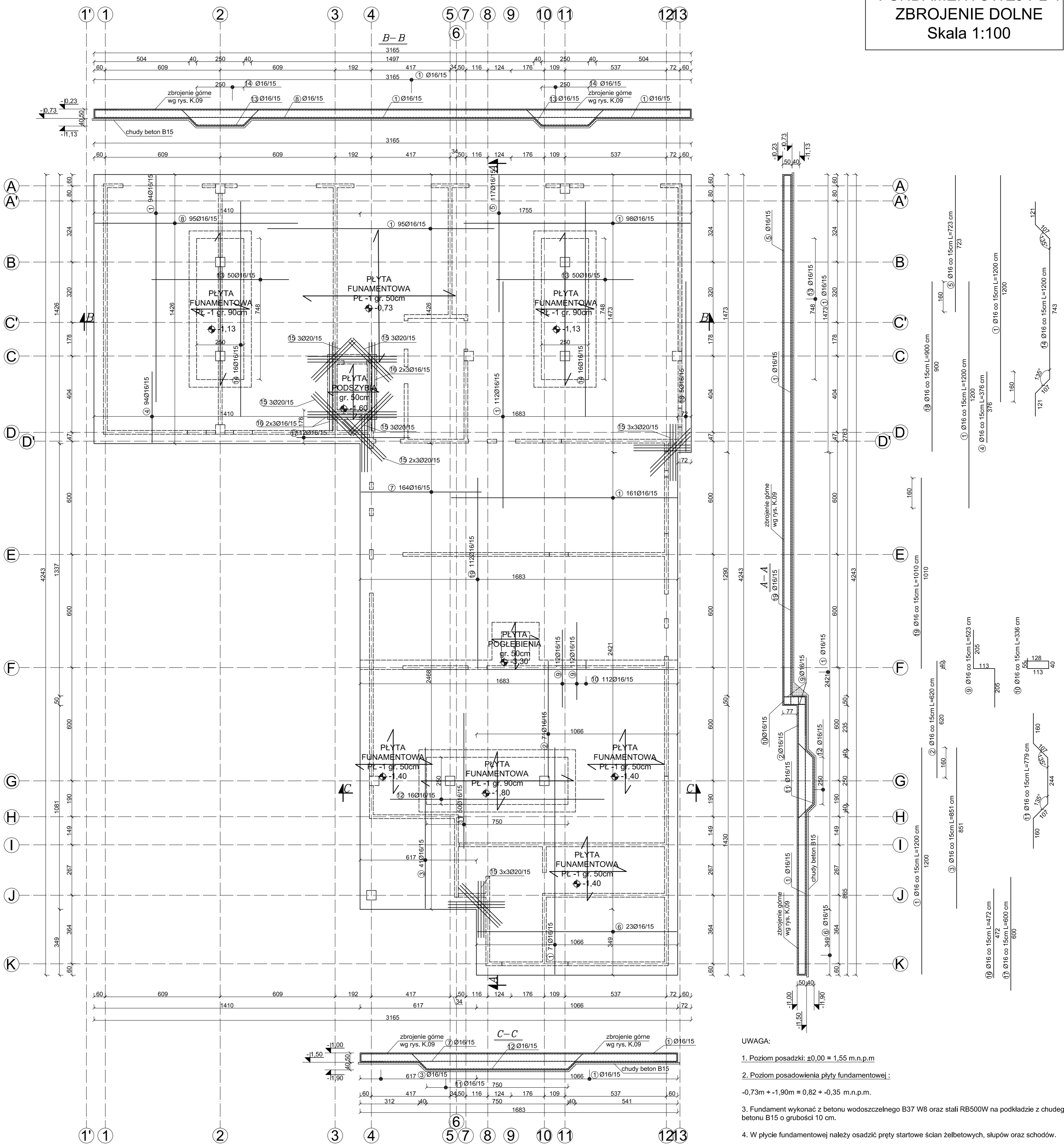
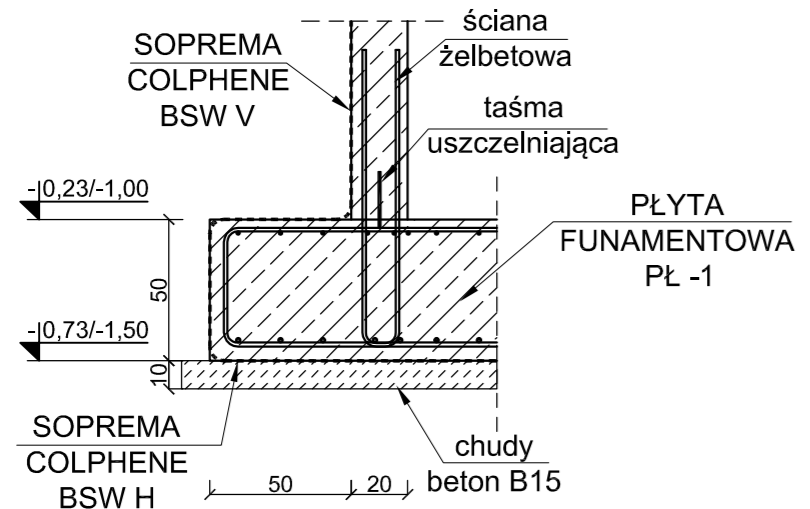


**ZBROJENIE PŁYTY FUNDAMENTOWEJ PŁ-1
ZBROJENIE DOLNE
Skala 1:100**

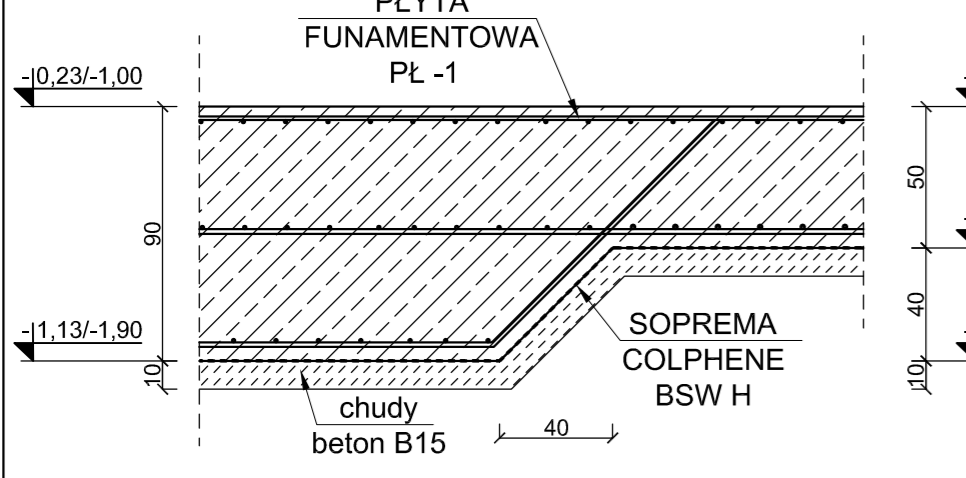


- UWAGA:**
1. Poziom posadzki: $\pm 0,00 = 1,55 \text{ m.n.p.m}$
 2. Poziom posadowienia płyty fundamentowej: $-0,73 \text{ m} + 1,90 \text{ m} = 0,82 + 0,35 \text{ m.n.p.m}$
 3. Fundament wykonać z betonu wodoodpornego B37 W8 oraz stali RB500W na podkładzie z chudego betonu B15 o grubości 10 cm.
 4. W płycie fundamentowej należy osadzić pręty startowe ścian żelbetonowych, słupów oraz schodów.
 5. Otulina betonowa zbrojenia 50mm (zbrojenie dolne), 35mm (zbrojenie górne).
 6. Minimalny zakład prętów wynosi 50Ø
 7. Izolacja termiczna fundamentu wg. P.T. Architektury.
 8. W czasie wykonywania wykopów pod fundamenty należy bezwzględnie przestrzegać punktu 2.4. normy PN-B1/B03020. Wykop zabezpieczyć przed wodami opadowymi, w okresie zimowym chronić przed przemarzaniem.
 9. Przejścia instalacyjne wg. projektów branżowych oraz PT. Architektury.
 10. W przypadku natrafienia na grunty słabonośne lub torfy, należy powiadomić nadzór autorski.
 11. W trakcie wykonywania robót inspektor nadzoru powinien stwierdzić rodzaj gruntu faktycznie występujący w poziomie posadowienia obiektu.
 12. Instalacja odgromowa wg. P.T. elektrycznego.
 13. Przed wykonaniem konstrukcji projekt należy skonfrontować z dokumentacjami branżowymi.
 14. W celu właściwego zabezpieczenia budynku przed penetracją wody zaleca się skorzystanie z systemu izolacji fundamentów i ścian SOPREMA COLPHENE BSW oraz zastosowania w przerwach roboczych, na połączeniach elementów monolitycznych oraz dylatacjach taśm PVC i rur uszczelniających.

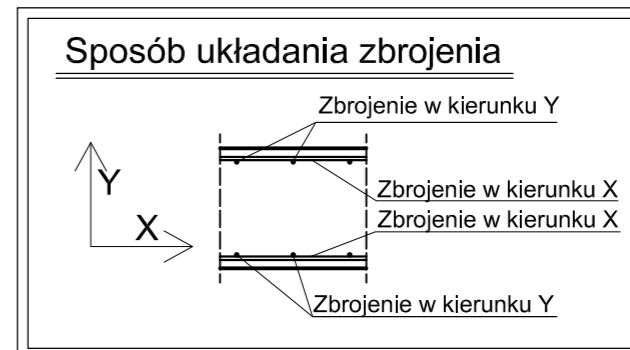
**DETAL A
USZCZELNIENIE PRZERWY ROBOCZEJ PŁYTY FUNDAMENTOWA - ŚCIANA ZEWNĘTRZNA
skala 1:25**



**DETAL B
ZMIANA GRUBOŚCI PŁYTY FUNDAMENTOWEJ
skala 1:25**



ZESTAWIENIE STALI								
Poz.	Stal	Długość [cm]	Ilość Elementów	Ilość [szt.]	Łącznie	Srednica (#8)	Srednica (#16)	Srednica (#20)
1	16	1200	631	1	631		7572,00	
2	16	620	71	1	71		440,20	
3	16	851	41	1	41		348,91	
4	16	376	94	1	94		353,44	
5	16	723	117	1	117		845,91	
6	16	1056	23	1	23		242,88	
7	16	638	164	1	164		1046,32	
8	16	1075	95	1	95		1021,25	
9	16	523	224	1	224		1171,52	
10	16	336	112	1	112		376,32	
11	16	779	50	1	50		389,50	
12	16	1200	16	1	16		192,00	
13	16	793	100	1	100		793,00	
14	16	1200	32	1	32		384,00	
15	20	300	30	1	30			90,00
16	16	472	12	1	12		56,64	
17	16	600	12	1	12		72,00	
18	16	900	5	1	5		45,00	
19	16	1010	112	1	112		1131,20	
Długość wg. średnic					[m]	0,00	16482,09	90,00
Masa 1 metra bieżącego pręta					[kg/mb]	0,40	1,58	2,46
Masa łączna wg. średnic					[kg]	0,00	26041,70	221,40
Ogółem					[kg]		26263,10	



W celu właściwego zabezpieczenia budynku przed penetracją wody zaleca się skorzystanie z systemu izolacji fundamentów i ścian fundamentowych SOPREMA COLPHENE BSW oraz zastosowania w przerwach roboczych, na połączeniach elementów monolitycznych oraz dylatacjach taśm PVC.

Beton B37 (C30/37) W8
Stal RB500W
Otulina $c_{nom} = 50/35 \text{ mm}$

PROJEKT TECHNICZNY

NAZWA INWESTYCJI: **BUDYNEK APARTAMENTOWO-USŁUGOWY**
ADRES INWESTYCJI: **UL. KURACZYŃNA 26 84-150 HEL**
DZ. NR 525/1, 523/8, 35/20 OBRĘB HEL

INWESTOR: **"OKTAN Brzeski, Grzenkiewicz" Sp. z o.o. 76-200 Słupsk, ul. Boh. Westerplatte 7**

JEDNOSTRONNA PROJEKTOWA: **pracownia projektowa COLOSSEUM ul. Tuwima 3A/3 Słupsk 76-200**

NAZWA WYKONANIA: **ZBROJENIE PŁYTY FUNDAMENTOWEJ/PŁ-1 ZBROJENIE DOLNE**

OPROJEKTOWAŁ: **mgr inż. Krzysztof Rogoziński** (RF: ewid. WKPI/0214/PDOK/21)
OPROJEKTOWAŁ: **mgr inż. Zbigniew Słowinski** (UAN: 6346/61287)

DATA: **04-10-2022**

RYŚ. NR: **K/8**

Skala: **1:100**