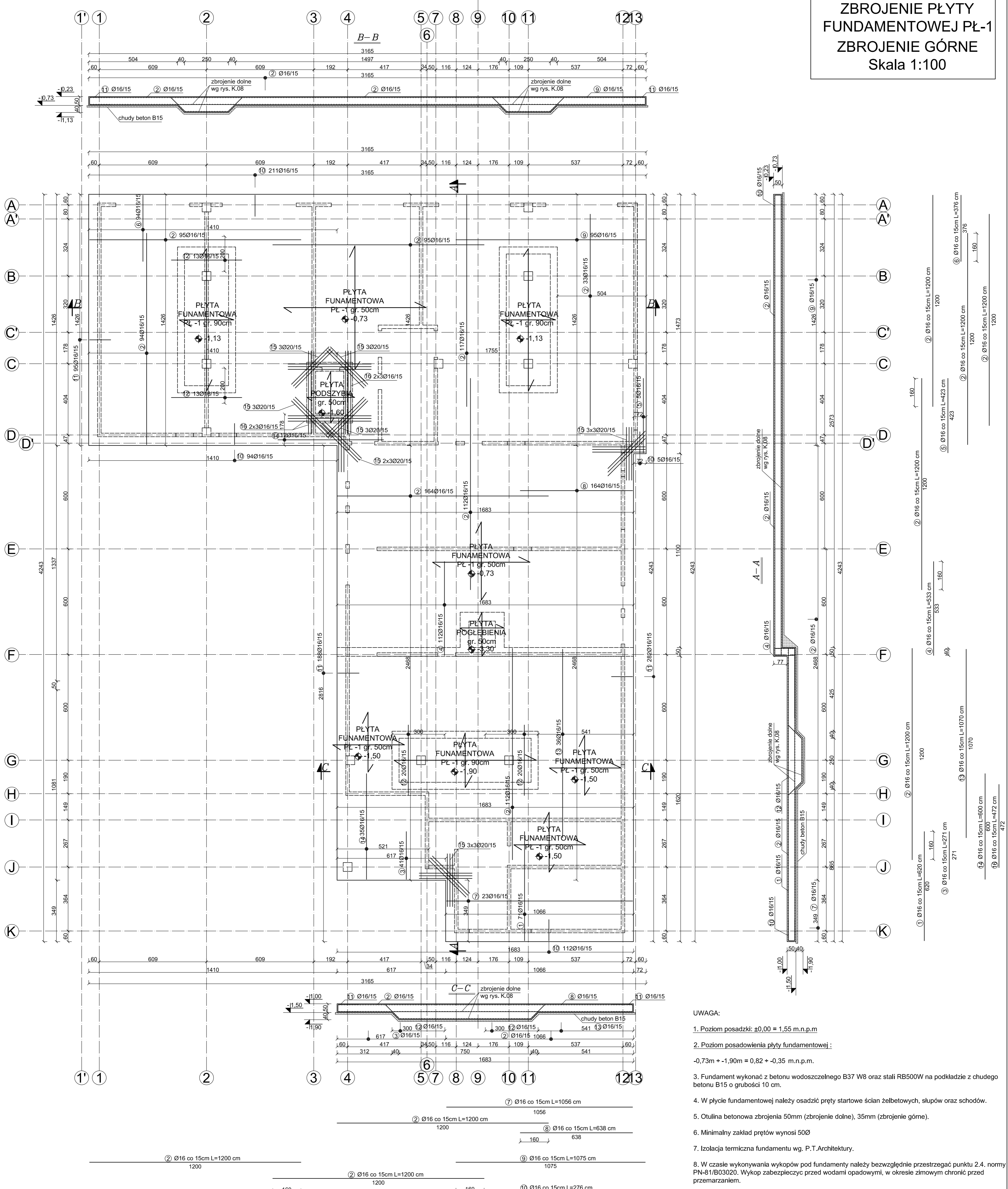
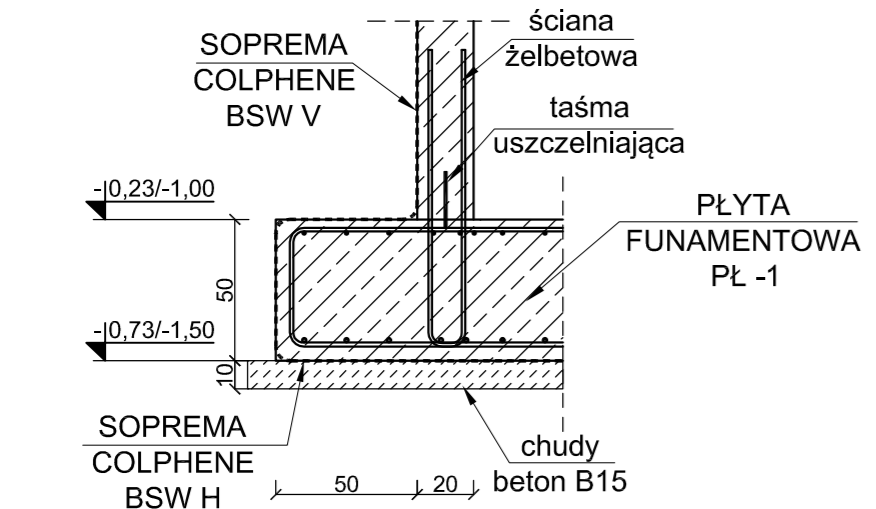


ZBROJENIE PŁYTY FUNDAMENTOWEJ PŁ-1 ZBROJENIE GÓRNE Skala 1:100

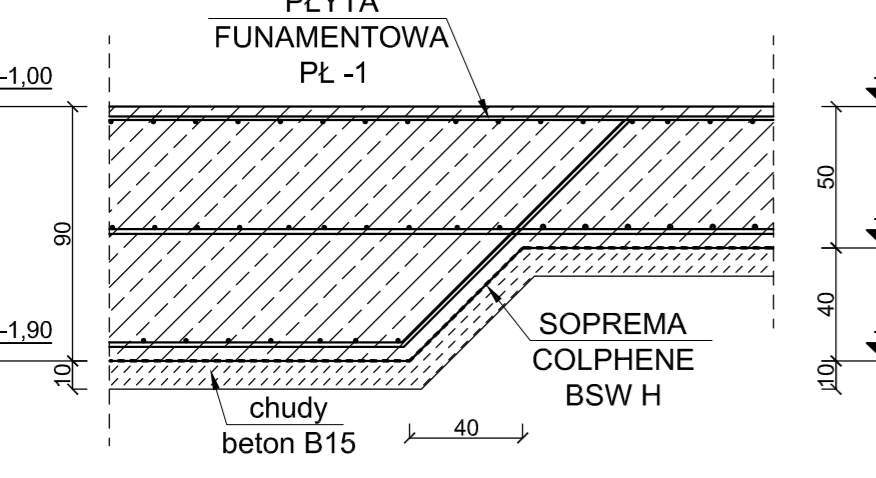


- UWAGA:**
- Poziom posadzki: ±0.00 = 1.55 m.n.p.m.
 - Poziom posadowienia płyty fundamentowej: -0.73m + -1.90m = 0.82 + -0.35 m.n.p.m.
 - Fundament wykonać z betonu wodoszczelnego B37 W8 oraz stali RB500W na podkładzie z chudego betonu B15 o grubości 10 cm.
 - W płycie fundamentowej należy osadzić pręty startowe ścian żelbetonowych, słupów oraz schodów.
 - Otulina betonowa zbrojenia 50mm (zbrojenie dolne), 35mm (zbrojenie górne).
 - Minimalny zakład prętów wynosi 50Ø
 - Izolacja termiczna fundamentu wg. P.T. Architektury.
 - W czasie wykonywania wykopów pod fundamenty należy bezwzględnie przestrzegać punktu 2.4. normy PN-81/B03020. Wykop zabezpieczyć przed wodami opadowymi, w okresie zimowym chronić przed przemarzaniem.
 - Przejścia instalacyjne wg. projektów branżowych oraz PT. Architektury.
 - W przypadku natrafienia na grunty słabonośne lub torfy, należy powiadomić nadzór autorski.
 - W trakcie wykonywania robót inspektor nadzoru powinien stwierdzić rodzaj gruntu faktycznie występujący w poziomie posadowienia obiektu.
 - Instalacja odgromowa wg. P.T. elektrycznego.
 - Przed wykonaniem konstrukcji projekt należy skonfrontować z dokumentacjami branżowymi.
 - W celu właściwego zabezpieczenia budynku przed penetracją wody zaleca się skorzystanie z systemu izolacji fundamentów i ścian fundamentowych SOPREMA COLPHENE BSW oraz zastosowania w przerwach roboczych, na połączeniach elementów monolitycznych oraz dylatacjach taśm PVC i rur uszczelniających.

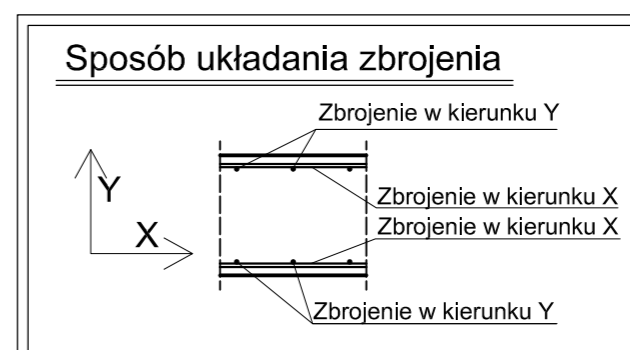
DETAL A
USZCZELNIENIE PRZERWY ROBOCZEJ PŁYTY FUNDAMENTOWA - ŚCIANA ZEWNĘTRZNA
skala 1:25



DETAL B
ZMIANA GRUBOŚCI PŁYTY FUNDAMENTOWEJ
skala 1:25



ZESTAWIENIE STALI						
Poz.	Stal	Długość [cm]	Ilość [szt.]		Średnica	
			Ilość	Łącznie	(#8)	(#16)
1	16	620	71	1	71	440,20
2	16	1200	822	1	822	9864,00
3	16	271	41	1	41	111,11
4	16	533	112	1	112	596,96
5	16	423	5	1	5	21,15
6	16	376	94	1	94	353,44
7	16	1056	23	1	23	242,88
8	16	638	164	1	164	1046,32
9	16	1075	95	1	95	1021,25
10	16	276	422	1	422	1164,72
11	16	280	565	1	565	1582,00
12	16	400	66	1	66	264,00
13	16	1070	36	1	36	385,20
14	16	600	47	1	47	282,00
15	20	300	30	1	30	
16	16	472	12	1	12	56,64
Długość wg. średnic				[m]	0,00	17431,87
Masa 1 metra bieżącego pręta				[kg/mb]	0,40	1,58
Masa łączna wg. średnic				[kg]	0,00	27542,35
Ogółem				[kg]		27763,75



W celu właściwego zabezpieczenia budynku przed penetracją wody zaleca się skorzystanie z systemu izolacji fundamentów i ścian fundamentowych SOPREMA COLPHENE BSW oraz zastosowania w przerwach roboczych, na połączeniach elementów monolitycznych oraz dylatacjach taśm PVC.

Beton B37 (C30/37) W8
Stal RB500W
Otulina c_{nom} = 50/35 mm

PROJEKT TECHNICZNY

NAZWA INWESTYCJI: **BUDYNEK APARTAMENTOWO-USŁUGOWY**
ADRES INWESTYCJI: **UL. KURACZYŃNA 26 84-150 HEL**
DZ. NR 525/1, 523/8, 352/20 OBRĘB HEL

INWESTOR: **"OKTAN Brzeski, Grzenkowicz" Sp. z o.o. 76-200 Słupsk, ul. Boh. Westerplatte 7**

JEDYNOŚĆ PROJEKTOWA: **pracownia projektowa COLLOSSEUM ul. Tuwima 3A/3 Słupsk 76-200**

NAZWA RYSUNKU: **ZBROJENIE PŁYTY FUNDAMENTOWEJ PŁ-1 ZBROJENIE GÓRNE**

RYSOWAŁ: **mgr inż. Krzysztof Rogoziński**
PROJEKTOWAŁ: **mgr inż. Zbigniew Słowinski**
DATA: **04-10-2022**