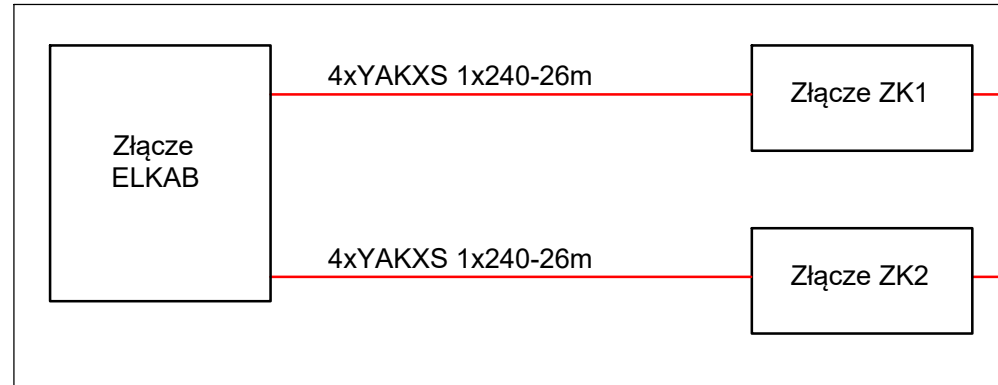
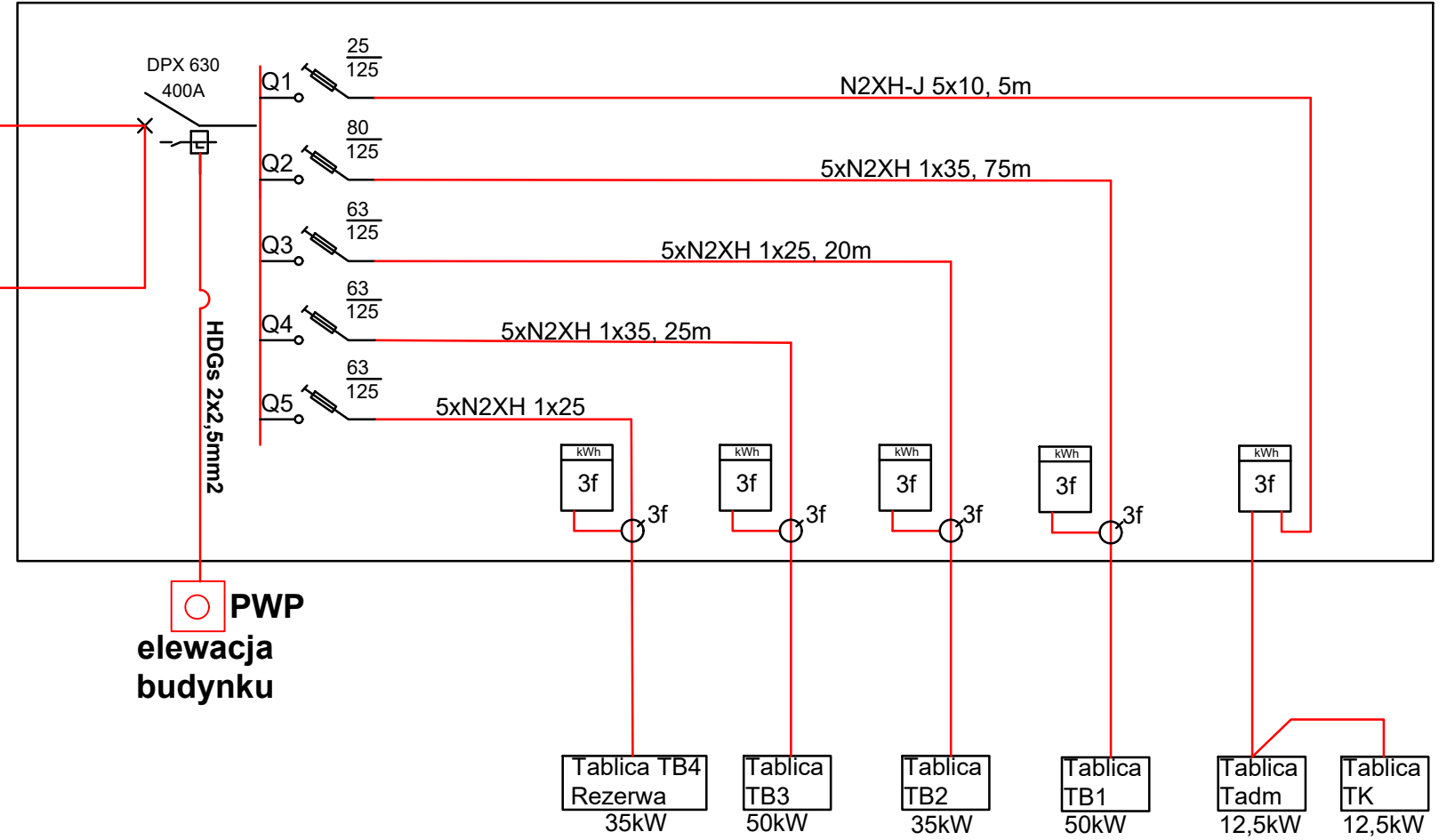


OPRACOWANIE WEDŁUG WARUNKÓW BUDOWY SIECI NR
B/18/053924 Z DNIA 04.10.2018 PO STRONIE ENERGA OPERATOR
WG OSOBNEJ PROCEDURY ADMINISTRACYJNEJ



Projektowana rozdzielnica NN



NAZWA INWESTYCJI:		
PROJEKT ZAMIAN DO DECYZJI O POZWOLENIU NA BUDOWĘ Z DNIA 08-02-2019 BUDYNEK HANDLOWY		
ADRES INWESTYCJI: UL. GDAŃSKA 41 83-300 KARTUZY DZ NR 79/13 , 79/15, 79/16, 79/25, 79/26, 111/5, OBRĘB 9		
INWESTOR: "OKTAN Brzeski, Grzenkowicz" Sp Z O.O 76-200 Słupsk, ul. Boh. Westerplatte 7		
JEDNOSTKA PROJEKTOWA: pracownia projektowa COLOSSEUM ul. Tuwima 3A/3 Słupsk 76-200		
NAZWA RYSUNKU: Schemat ideowy zasilania		
PROJEKTANT: mgr inż. Łukasz Gągała specj sieci i instalacje elektryczne upr. proj. POM/0256/PBE/16	PODPIS:	
SPRAWDZIŁ: mgr inż. Tomasz Piskorski specj sieci i instalacje elektryczne upr. proj. 8346/232 /90	PODPIS:	
SKALA:	DATA: 2020-12-18	RYS. NR: E-5